

14.04.2023

## Техническое задание

на выполнение работ по капитальному ремонту помещений в корпусе: участка ТФК цеха №15 на территории ООО «Омсктехуглерод» по адресу: г. Омск, ул. Барабинская, 20.

### 1 Контактные лица:

- по организационным вопросам: Руководитель группы тендерных процедур Лаврова Наталья Ивановна тел. (3812) 91-05-89, tender@omskcarbon.com
- по строительным вопросам: ведущий специалист по строительству Бутаков Сергей Юрьевич, тел. (3812) 91-01-34; sergey.butakov@omskcarbon.com
- по вопросам водоснабжения и водоотведения: Старший инженер-теплотехник Дровалев Александр Михайлович, тел. (3812) 40-96-21, aleksandr.drovalev@omskcarbon.com
- по вопросам системы вентиляции: Инженер по вентиляции и кондиционированию ОГМ ООО «Омсктехуглерод» Орлов А.В. тел.: (3812) 91-06-08. a.orlov@omskcarbon.com

### 2 Общие требования к условиям и порядку выполнения работ:

#### А. Требования к месту выполнения работ:

Капитальный ремонт помещений участка ТФК цеха №15:

- 1.1. Раздевалки - 60 м<sup>2</sup>
- 1.2. Сан узлы - 6 м<sup>2</sup>
- 1.3. Душевые - 32 м<sup>2</sup>
- 1.4. Предбанники - 35 м<sup>2</sup>

В действующих административно-бытовых помещениях.

#### Б. Требования к срокам выполнения работ:

Начало работ с 22 мая 2023г. окончание 01 сентября 2023г.

При заключении договора сроки дополнительно будут уточнены и согласованы

#### В. Краткое описание работы:

- Монтаж ПВХ перегородки в душевых ( Приложение №1); Монтаж дверных блоков ПВХ (Приложение №2);
- Облицовка стен ГКЛ;
- Замена канализации (в т.ч. приборы) ;
- Замена водопровода (в т.ч. приборы);
- Замена системы вентиляции (в т.ч. монтаж вентиляторов систем вентиляции, воздуховодов, клапанов, воздухораспределительных узлов, а также выполняет пуско-наладочные работы);
- Замена облицовки полов из керамической плитки;
- Замена облицовки стен из керамической плитки;
- Устройство наливных полов для выравнивания основания;
- Шпатлевание и окраска потолка водоземлюсионной краской;
- Замена или устройство подвесных потолков Армстронг;
- Замена или устройство подвесных потолков из панелей ПВХ;
- Замена электропроводки (в т.ч. щитков, розеток, выключателей, светильников);
- Штукатурка стен.
- Ремонт настенной керамической плитки.
- Шпатлевание и окраска стен
- Погрузка вывоз и утилизация строительного мусора 4 класса опасности, с предоставлением подтверждающих документов.
- Сдача исполнительной документации (в т.ч. журналы, акты на скрытые работы, схемы, сертификаты, технические паспорта или другие документы, удостоверяющие качество материалов и оборудования, примененных при производстве монтажных работ)

При выполнении работ необходимо руководствоваться:

- Технический регламент о безопасности зданий и сооружений. Федеральный закон от 30.12.2009 №384-ФЗ,
- Технический регламент о требованиях пожарной безопасности. Федеральный закон от 22.07.2008 №123-ФЗ,
- СП48.13330.2019 (актуализированная редакция СНиП 12-01-2004) «Организация строительства»
- СНиП 12-03-2001 «Безопасность труда в строительстве. Часть 1. Общие требования».
- СП 60.13330-2016/ СНиП 41-01-2003 «Отопление, вентиляция и кондиционирование»
- СНиП 31-06-2009 «Общественные здания и сооружения»
- СанПиН 2.1.3-2630-10 «Санитарно-эпидемиологические требования к организациям, осуществляющим медицинскую деятельность» и другим нормативным документам, действующим на территории Российской Федерации на дату сдачи объекта в эксплуатацию.

**Работы выполняются по типовому договору ООО «Омсктехуглерод», с применением материалов, механизмов и оборудования подрядчика.**

### **3. Требования к составу конкурсного предложения участника**

Участник должен представить следующие заверенные им документы:

- Учредительные документы организации (Свидетельство о государственной регистрации контрагента; Свидетельство о постановке на учет в налоговом органе; Выписка из Единого государственного реестра юридических лиц; заверенную копию отчета формы СЗВ-М за последний месяц с отметкой Пенсионного фонда и т.д.).
- В коммерческом предложении необходимо отдельно указать стоимость монтажных работ, пуско-наладочных работ и материалов.
- Предоставить информацию о кадровых ресурсах организации (с предоставлением копий удостоверений специалистов. Документы подтверждающие положительный опыт за последние 3 года. Документы подтверждающие соответствующую квалификацию и группу допуска по технике безопасности.

Участник должен указать информацию по следующим основным материально-техническим ресурсам:

1. Наличие необходимого инструмента, оборудования, механизмов и средств индивидуальной защиты для производства монтажных, работ.

Перед подачей заявки на участие в конкурсе, участник должен направить своего специалиста для осмотра объекта работ и оговорить этапы работ с техническим специалистом, ответственным за эксплуатацию монтируемого объекта.

Участник должен указать информацию по следующим категориям основных рабочих:

1. Монтажник каркасно-обшивных конструкций.
2. Плиточник
3. Электрик
4. Монтажник.
5. Подсобный рабочий
6. Инженер КИПиА
7. Сварщик.

Начальник строительного отдела

Главный механик

И.О. главного энергетика

Технический директор

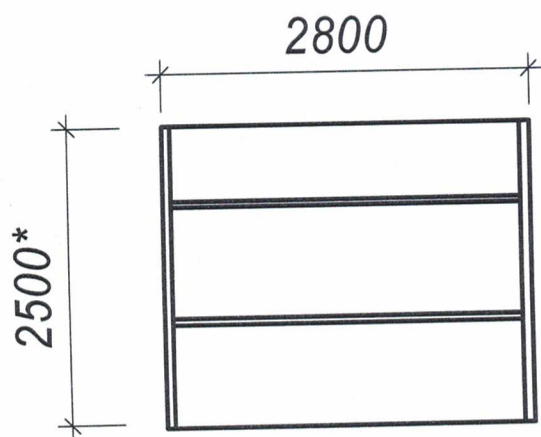
С.В. Поздняков

13.04.2023г.

С.А. Крашенинников

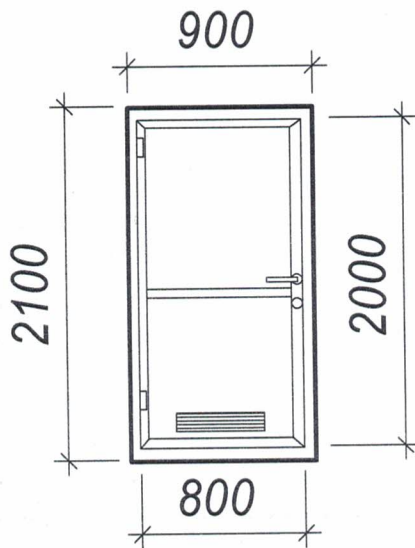
В.А. Титоров

А.М. Дмитриев

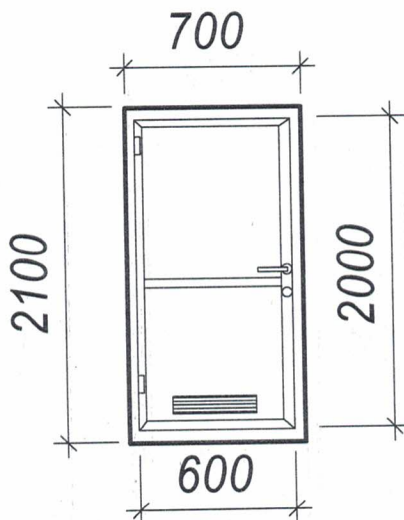


1. Участок ТФК цех №15  
Перегородка ПВХ,  
не утепленная, глухая(сэндвич),,  
цвет RAL 5005.  
1 шт

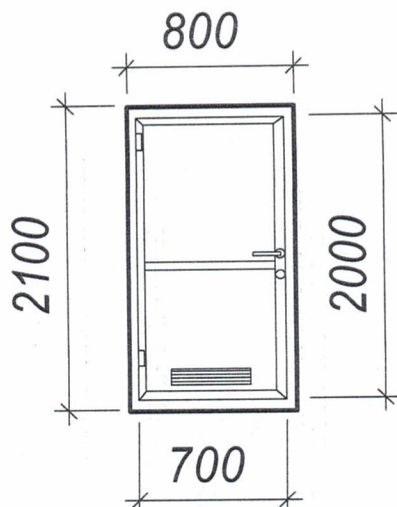
1. Участок ТФК цех №15  
Перегородка ПВХ,  
не утепленная, глухая(сэндвич),,  
цвет RAL 5005.  
1 шт



Дверь ПВХ, не утепленная, глухая,  
полотно 800x2000мм  
замок ключ-ключ,  
с вентиляционной решеткой 450x120\*  
ручка нажимная, цвет RAL 5005(9010).  
2 шт.



Дверь ПВХ, не утепленная, левая, глухая,  
полотно 600x2000мм  
замок ключ-завертка,  
с вентиляционной решеткой 450x120\*  
ручка нажимная, цвет RAL 5005(9010).  
4 шт.



Дверь ПВХ, не утепленная, левая, глухая,  
полотно 700x2000мм  
замок ключ-ключ,  
с вентиляционной решеткой 450x120\*  
ручка нажимная, цвет RAL 5005(9010).  
1 шт.